

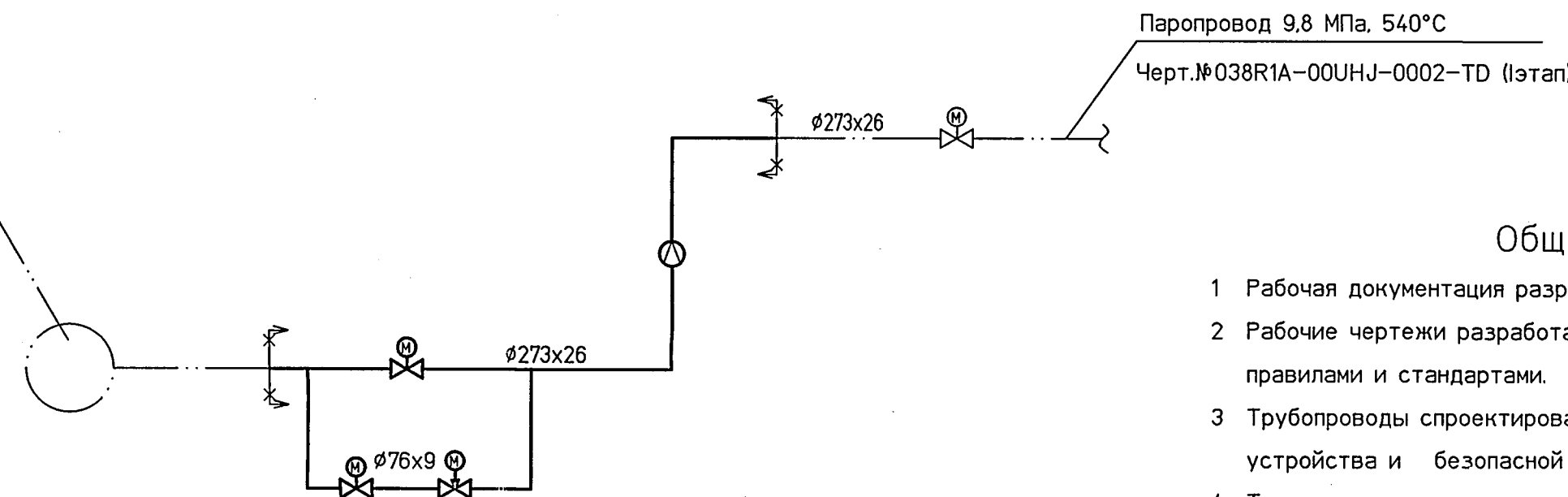
Ведомость рабочих чертежей основного комплекта

Лист	Наименование	Примечание
1	Паропровод 9,8 МПа, 540°C к т.а.№6. ( II этап ). Общие данные.	Изм.1 (Зам)
2	Паропровод 9,8 МПа, 540°C к т.а.№6. ( II этап ). Монтажный чертеж (начало).	
3	Паропровод 9,8 МПа, 540°C к т.а.№6. ( II этап ). Монтажный чертеж (окончание).	Изм.1 (Зам)
4...9	Паропровод 9,8 МПа, 540°C к т.а.№6. ( II этап ) Детали.	
10...18	Паропровод 9,8 МПа, 540°C к т.а.№6. ( II этап ). Опоры.	Изм.1 (Зам)
19	Паропровод 9,8 МПа, 540°C к т.а.№6.( II этап). Схема расстановки опор и указателей температурных перемещений.	Изм.1 (Зам)
20	Паропровод 9,8 МПа, 540°C к т.а.№6. ( II этап ) Схема дренажей и воздушников.	
21	Паропровод 9,8 МПа, 540°C к т.а.№6. ( II этап ) Схема расстановки реперов.	
22	Паропровод 9,8 МПа, 540°C к т.а.№6. ( II этап ). Подвеска.	Изм.1 (Нов.)

Техническая характеристика и сводка масс трубопроводов

Номер трубопровода	Наименование трубопровода	Среда	Подведомственность	Рабочие параметры		Параметры при гидроиспытании		Масса трубопровода, кг			Примечание
				давление, МПа	температура, °C	давление, МПа	температура, °C	Общая	в том числе		
I	Паропровод 9,8 МПа, 540°C к т.а. №6 ( II этап )	пар	ПБ10-573-03 1.2	9,8	540	12,25	5...40	11738,7	1438,2	1152,3	

Клапан стопорный черт. №БТ-138797



Ведомость ссылочных и прилагаемых документов (начало)

Обозначение	Наименование	Примечание
	Ссылочные документы	
СТО ЦКТИ 10.003-2007	Трубопроводы пара и горячей воды тепловых станций. Общие технические требования к изготовлению.	
СТО ЦКТИ 318.04-2009...	Детали и сборочные единицы из хромомолибденованадиевых сталей для паропроводов ТЭС.	
СТО ЦКТИ 839.05-2009		
ОСТ 108.275.51-80...	Сборочные единицы и детали подвесок	
ОСТ 108.764.01-80	станционных и турбинных трубопроводов ТЭС и АЭС.	
ОСТ 108.275.24-80...	Опоры станционных и турбинных трубопроводов тепловых и атомных станций	
ОСТ 108.275.50-80		
ПБ 10-573-03	Правила устройства и безопасной эксплуатации трубопроводов пара и горячей воды.	
1976 г.	Инструкция по монтажу трубопроводов пара и воды на ТЭС.	
РД 10-577-03	Типовая инструкция по контролю металла и продлению срока службы основных элементов котлов, турбин и трубопроводов тепловых электростанций.	

Ведомость ссылочных и прилагаемых документов (окончание)

Обозначение	Наименование	Примечание
РД 34.39.301-87	Методические указания по контролю за тепловыми перемещениями паропроводов ТЭС.	
РД 153-34.1-003-01 (РТМ-1с)	Сварка, термообработка и контроль трубных систем котлов и трубопроводов при монтаже и ремонте энергетического оборудования.	
РД 10-249-98	Нормы расчета на прочность стационарных котлов и трубопроводов пара и горячей воды	
Арх. №19108	Расчеты на прочность.	Хранятся в архиве НФ ТЭПа
038R1A-00UHJ-0017-TD.C	Прилагаемые документы	
038R1A-00UHJ-0004-TD.Zл.1..7	Спецификация оборудования, изделий и материалов	л.л.16,7,8-Изм.1 (Зам)

Общие указания.

- 1 Рабочая документация разработана на основании договора № СГК- 1320-11 от 18.01.11 г.
- 2 Рабочие чертежи разработаны в соответствии с действующими нормами, правилами и стандартами.
- 3 Трубопроводы спроектированы в соответствии с ПБ 10-573-03 "Правила устройства и безопасной эксплуатации трубопроводов пара и горячей воды"
- 4 Технические условия на изготовление и поставку трубопроводов по СТО ЦКТИ 10.003-2007.
- 5 Монтаж трубопроводов производить в соответствии с требованиями настоящих чертежей, "Инструкции по монтажу трубопроводов пара и воды на тепловых электростанциях" и ПБ 10-573-03.
- 6 Сварку и термообработку труб и деталей выполнить в соответствии с требованиями РД 153-34.1-003-01 и СТО ЦКТИ 10.003-2007.
- 7 Порядок, методы, объем контроля и нормы оценки качества сварных соединений трубопроводов принять в соответствии с РД 153-34.1-003-01 и ПБ-10-573-03.
- 8 Трубопроводы в собранном виде подвергнуть гидроиспытанию согласно "Правилам устройства и безопасной эксплуатации трубопроводов пара и горячей воды" Госгортехнадзора России (ПБ 10-573-03). При гидроиспытании давление в трубопроводе поднимать плавно и равномерно. Общее время подъема давления должно быть не менее 10 минут. Время выдержки под пробным давлением не менее 10 минут. Скорость подъема давления не более 0,5 МПа в минуту.
- 9 Трубопроводы подлежат теплоизоляции по отдельному проекту.

Настоящая проектная документация не может быть полностью или частично тиражирована и использована без разрешения организации-разработчика

038R1A-00UHJ-0004-TD

ЗАО "Саровская генерирующая компания"

Изм.	Колуч.	Лист	№ док.	Подп.	Дата	Капитальный ремонт главных паропроводов т.г. ст.№6,7 и коллектора пара 9,8МПа, t=540°C.	Стадия	Лист	Листов
1	-	Зам	70-11	Изм.	29.09.11	Паропровод 9,8 МПа, 540°C к т.а.№6 ( II этап ) Общие данные	р	1	22
Н. контр.	Михеев				29.09.11				
ГИП	Гладилов				29.09.11				
Нач.отд.	Волков				29.09.11				
Проверил	Шкитилева				29.09.11				
Разработал	Киселева				29.09.11				